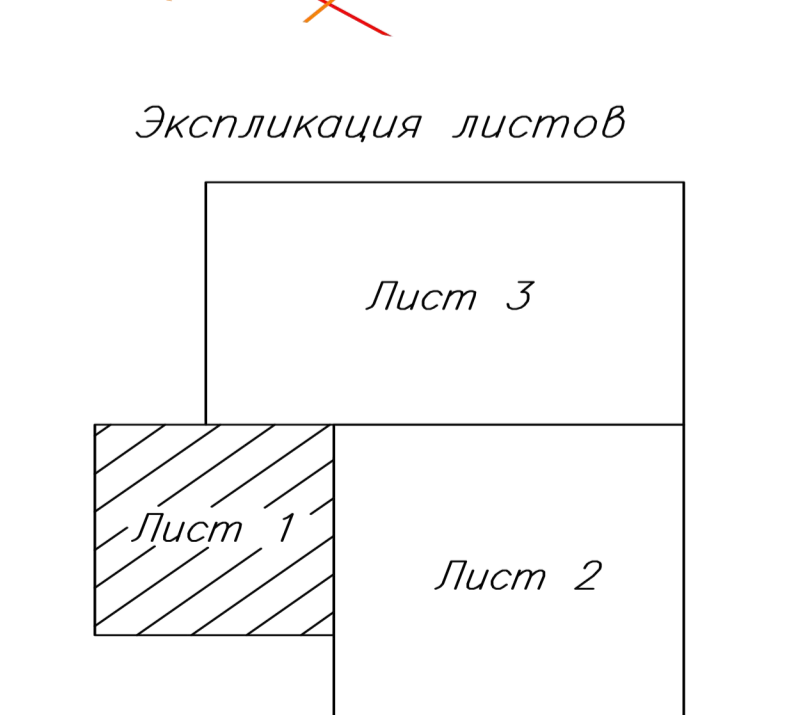
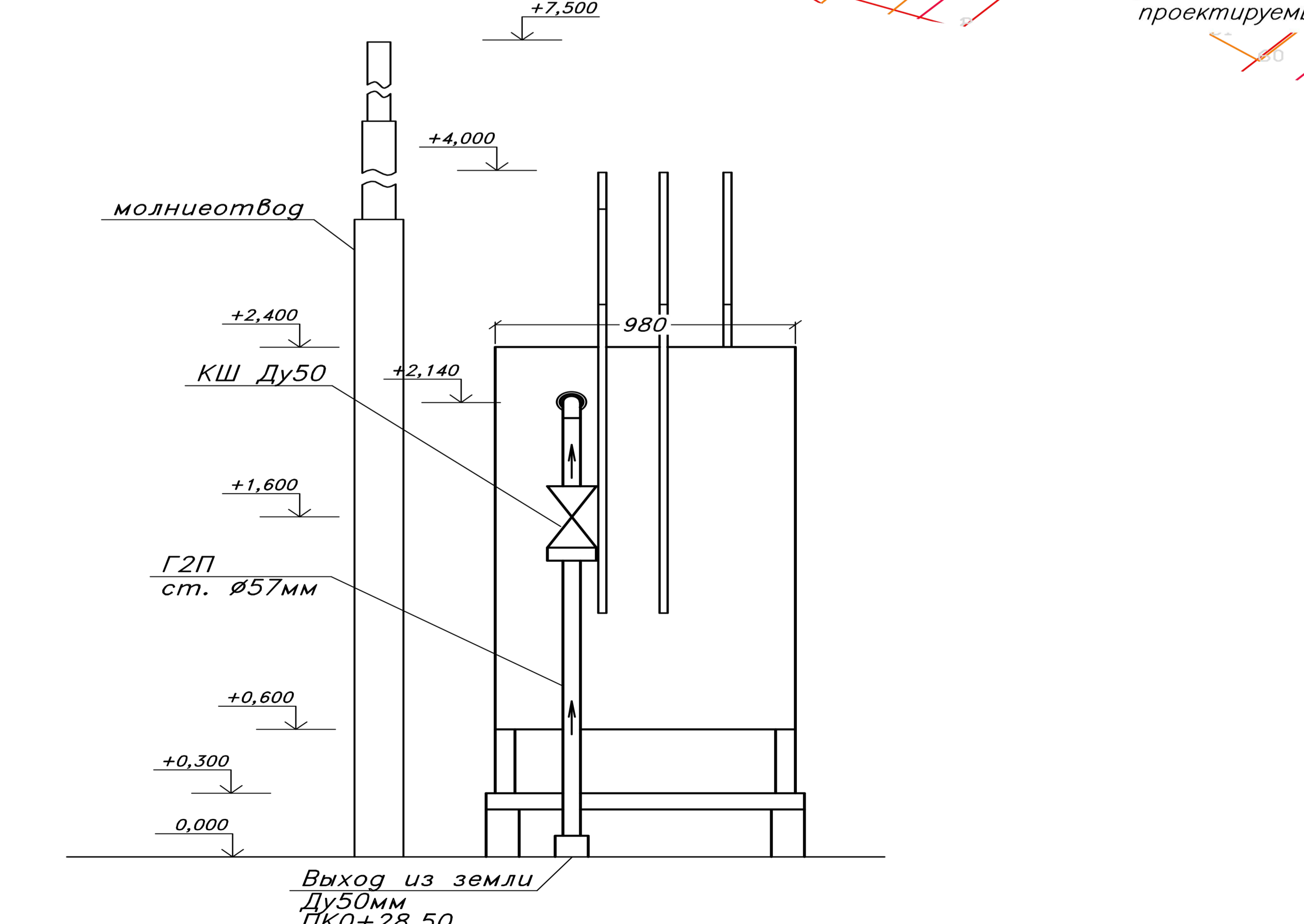
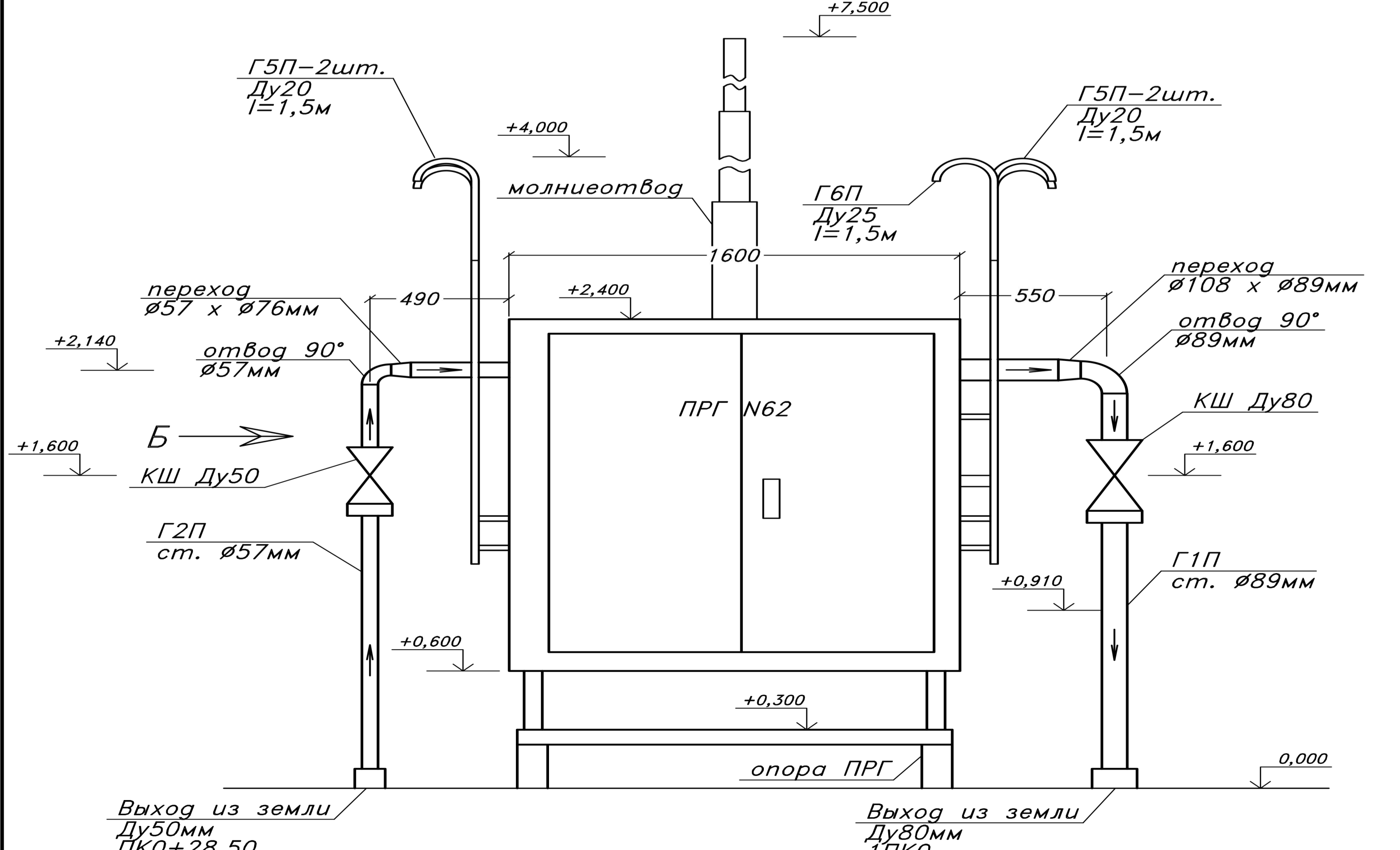


Вид А
М 1:25
Установка ПРГ модели ШРП-НОРД-Divali 600/25-2.01,
ООО "Северная Компания"

Вид Б
М 1:25



21244-ПОС					
Распределительный газопровод д.Лаврики Всеволожского района Ленинградской области					
Изм.	Кол.уч.	Лист	№ док.	Подп.	Дата
Разраб.	Евдокимова				
Пров.	Васильченко				
Н.контр.	Васильченко				
Утв.	Неведова				
Проект организации строительства		Стация	Лист	Листов	
План трассы газопровода среднего и высокого давления ПКО-1ПК0+28,50; 1ПК0-1ПК4+36,00; 2ПК0-2ПК0+60,00		П	1	1	
			ПКЦ	АО "Газпром газораспределение Ленинградская область"	